

Supports pour micromètre d'extérieur

Série 156

- Les mains restent libres pour le maniement du micromètre et l'introduction de la pièce.
- Convient pour l'utilisation pendant la fabrication et pour la vérification en série.



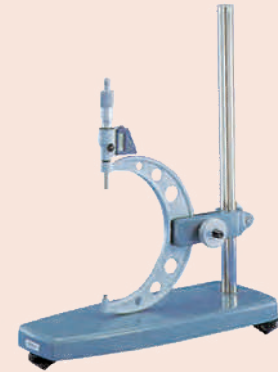
156-105-10



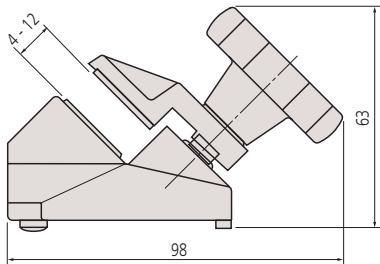
156-101-10



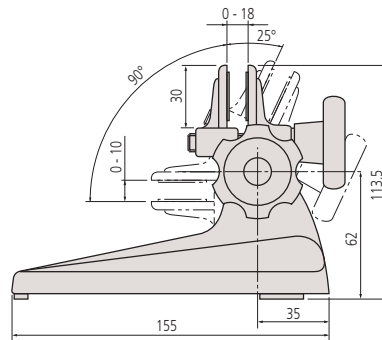
156-102



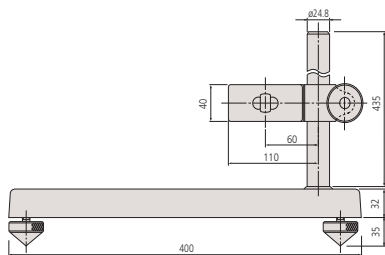
Réf.	Capacité micromètre	Remarques	Poids [g]
156-105-10	0-50 mm	Angle d'inclinaison fixe 45°	700
156-101-10	0 - 100 mm	Angle d'inclinaison variable	1210
156-102	100-300 mm	Type vertical	9000
156-103	300-1000 mm	Type vertical	8500



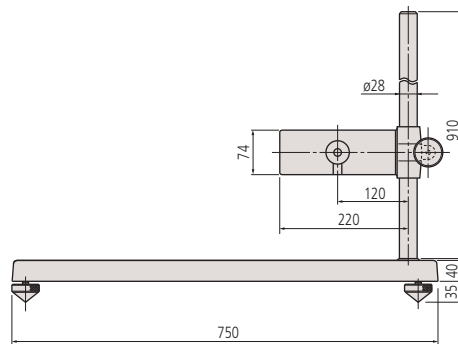
156-105-10



156-101-10



156-102/103



156-103

N°Direct 0802 00 00 33